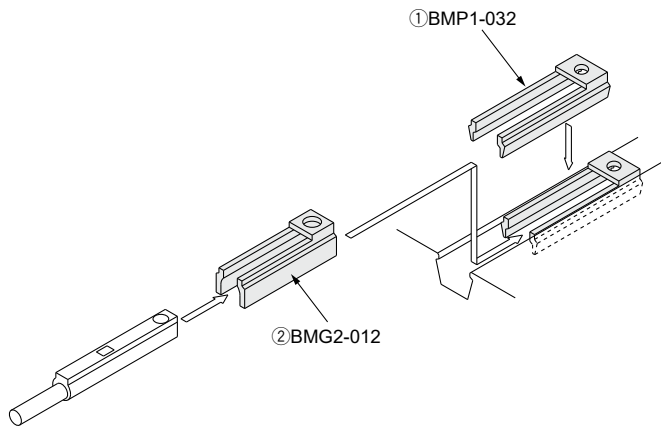


磁簧開關安裝金具 / 零件型號

磁簧開關型式	氣缸內徑 (mm)	
	32	125
D-M9□/M9□V D-M9□W/M9□WV D-M9□A/M9□AV D-A9□/A9□V	註) ①BMP1-032 ②BMG2-012	
D-Y5□/Y7P D-Y7□W D-Y6□/Y7PV D-Y7□WV D-Y7BA D-Z7□/Z80	①BMP1-032	

註) 2種類的磁簧開關安裝金具組合使用。

D-M9□(V)/M9□W(V)/M9□A(V)/A9□(V)型的場合



動作範圍

磁簧開關型式	氣缸內徑 (mm)							
	32	40	50	63	80	100	125	
D-M9□/M9□V D-M9□W/M9□WV D-M9□A/M9□AV	4	4.5	5	6	6	6	7	
D-A9□/A9□V	7	7.5	8	9	9.5	10.5	12.5	
D-Y59□/Y69□ D-Y7P/Y7PV D-Y7□W/Y7□WV D-Y7BA	5	4.5	5	5	6.5	7	7	
D-Z7□/Z80	10	10	10	11	11	12	14	

※含應差為參考值,不做保證。
(誤差±30%程度)
依周圍的環境有很大變化的情形。

MB1
複動・單桿
標準型

MB1W
複動・雙桿

MB1K
桿止迴轉型

磁簧開關

訂製品

型號表示方法的適用磁簧開關以外，也可安裝下記的磁簧開關。

詳細規格，請參照網頁WEB目錄或Best Pneumatics No.②。

磁簧開關種類	型號	導線出線(出線方向)	特長
無接點	D-Y69A, Y69B, Y7PV	直接出線(縱)	-
	D-Y7NWV, Y7PWV, Y7BWV		診斷顯示(2色顯示)
	D-Y59A, Y59B, Y7P	直接出線(橫)	-
	D-Y7NW, Y7PW, Y7BW		診斷顯示(2色顯示)
	D-Y7BA		耐水性向上品(2色顯示)
有接點	D-Z73, Z76	直接出線(橫)	-
	D-Z80		無顯示燈

※也備有無接點磁簧開關附接頭纜線型。詳細內容請參照網頁WEB目錄或Best Pneumatics No.②。

※也備有常閉(NC=b接點)無接點磁簧開關(D-F9G, F9H, Y7G, Y7H型)，詳細內容請參照網頁WEB目錄或Best Pneumatics No.②。